
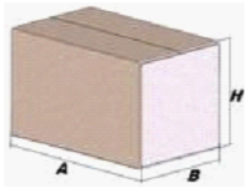



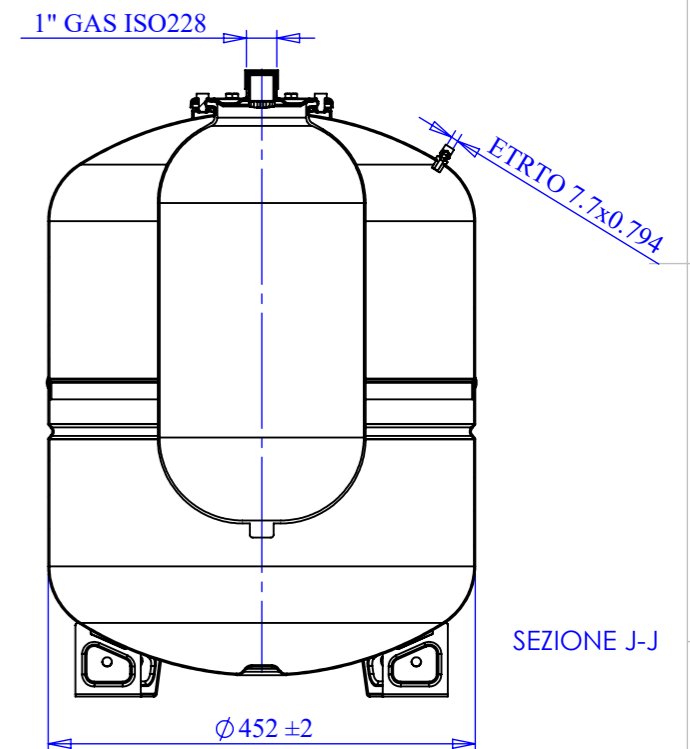
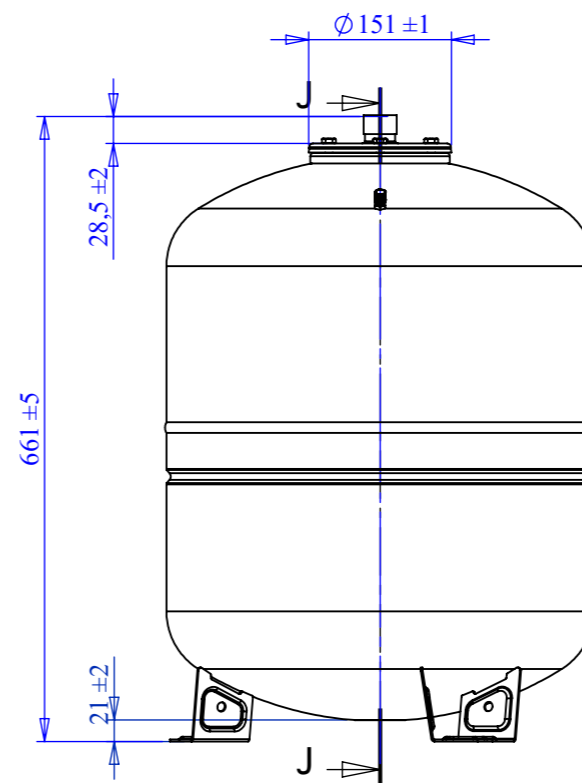
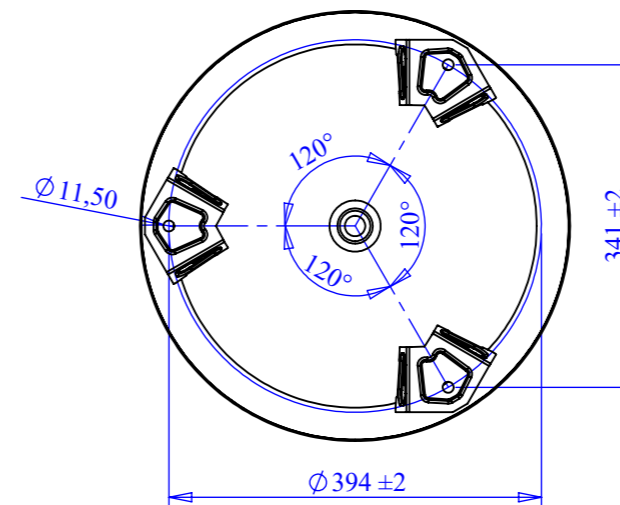

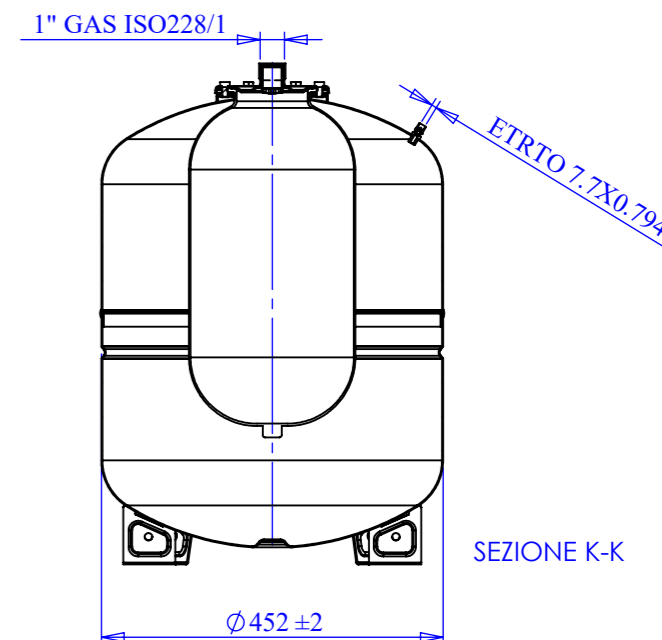
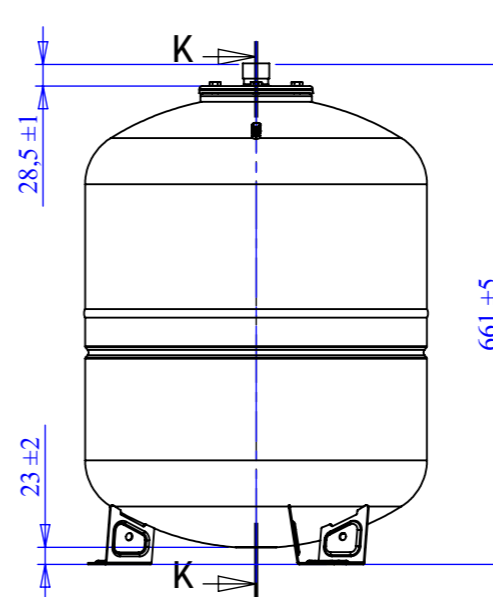
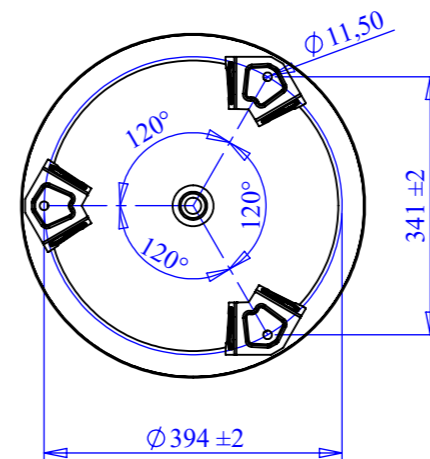
 VAREM S.p.a. <small>PRESSURIZED WATER AND EXPANSION TANKS</small>		MAXIVAREM LR ce				
RISCALDAMENTO HEATING SYSTEMS						
Modello/Model:		UR080371CS000000				
Caratteristiche tecniche - technical features						
Volume <i>Volume</i>		80 L				
raccordo <i>connector</i>		1" GAS (ISO 228/1)				
temperatura esercizio <i>working temperature</i>	TS	-10 +99 °C				
pressione max. <i>Max pressure</i>	PS	6 bar				
pressione prova <i>test pressure</i>	PT	9 bar				
precarica <i>precharged pressure</i>		1,5 bar (range 0,5-3,5 bar)				
Fluido <i>Fluid</i>		Aria+acqua Air+water				
Modulo: <i>Module:</i>		B+D				
Categoria PED PED Category:		II				
Imballo - packaging						
	A	B	H			
dimensioni (mm) <i>dimensions (mm)</i>	673	433	465			
volume (m ³) <i>volume (m³)</i>	0,14					
peso (kg) <i>weight (kg)</i>	16,0					
q.ta per cartone q.ty for box	1					
quantità per paletta <i>Q,y for std. pallet</i>	20					
Parti di ricambio - Spare parts						
	codice <i>item</i>	materiale <i>material</i>	potabilità <i>potable</i>	trattamento <i>treatment</i>	immagine <i>image</i>	
Membrana Membrane	MB060 S4H000000 00	GOMMA EPDM NON POTABILE / NOT POTABLE EPDM RUBBER				
Controflangia Coverflange	SPCFL191ZN3000 00	ACCIAIO AL CARBONIO / CARBON STEEL		ZINCATURA / GALVANIZED		
Valvola precarica Precharge valve	ACVAL200PR000 000	OTTONE / BRASS				



Quote senza indicazione di tolleranza: grado di precisione MEDIO, UNI EN 22768-1		LIPRO 033	TIPO PARTE 1	COLORE ROSSO / RED
SMUSSI NON QUOTATI	RUGOSITA'	QUANTITA' PER GRUPPO 0	FORMATO FOGLIO A3	FINITURA SUPERFICIALE -
SCALA 1:8		FOGLIO 1/2		NOME M.Fin
GRUPPO - MACCHINA		Disegnato		10/12/2020
 via Sabbioni n° 2 - 35024 Bovolenta - Padova ITALIA e-mail:technical@varem.com Tel. 049/8840322 Fax 049/8841399		Approvato		F.MAZZUCATO 10/12/2020
DESCRIZIONE MAXIVAREM LR CE 80 SBR R.1"				
COMMESSA -	CODICE UR080371CS000000		REVISIONE 03	

Il presente disegno è di proprietà della **VAREM** e non può essere riprodotto ne comunicato a terzi senza ns autorizzazione scritta

		AQUAFILL HS			
RISCALDAMENTO HEATING SYSTEMS					
Modello/Model:		HS080371CS000000			
Caratteristiche tecniche - technical features					
Volume Volume		80 L			
raccordo connector		1" GAS (ISO 228)			
temperatura esercizio working temperature	TS	-10 +99 °C			
pressione max. Max pressure	PS	6 bar			
pressione prova test pressure	PT	9 bar			
precarica precharged pressure		1,5 bar			
Fluido Fluid		Aria+acqua Air+water			
Modulo: Module:		B+D			
Categoria PED PED Category:		II			
Imballo - packaging					
	A	B	H		
dimensioni (mm) dimensions (mm)	673	433	465		
volume (m ³) volume (m ³)	0,14				
peso (kg) weight (kg)	16,0				
q.ta per cartone q.ty for box	1				
quantità per paletta Q,y for std. pallet	16				
Parti di ricambio - Spare parts					
	codice item	materiale material	potabilità potable	trattamento treatment	immagine image
Membrana Membrane	MB060S4H000000 00	GOMMA EPDM NON POTABILE / NOT POTABLE EPDM RUBBER			
Controflangia Coverflange	V50025	ACCIAIO AL CARBONIO / CARBON STEEL		ZINCATURA / GALVANIZED	
Valvola precarica Precharge valve	V50800	OTTONE / BRASS			



Quote senza indicazione di tolleranza: grado di precisione MEDIO, UNI EN 22768-1		LIPRO 033	TIPO PARTE 1	COLORE ROSSO / RED	
SMUSSI NON QUOTATI	RUGOSITA'	QUANTITA' PER GRUPPO 0	FORMATO FOGLIO A3	FINITURA SUPERFICIALE -	
SCALA 1:10		FOGLIO 2/2		NOME DATA	
 via del Santo, 209 35010 Limena (PD) +39 0498840293 www.aquafill.it info@aquafill.it Brand of Varem S.p.A.			Disegnato	Fin M.	10/12/2020
			Approvato	F.MAZZUCATO	10/12/2020
DESCRIZIONE EXPANSION TANK CE L.80 1" - 6 BAR					
COMMESSA -	CODICE HS080371CS000000		REVISIONE 03		

Il presente disegno è di proprietà della AQUAFILL e non può essere riprodotto né comunicato a terzi senza ns autorizzazione scritta